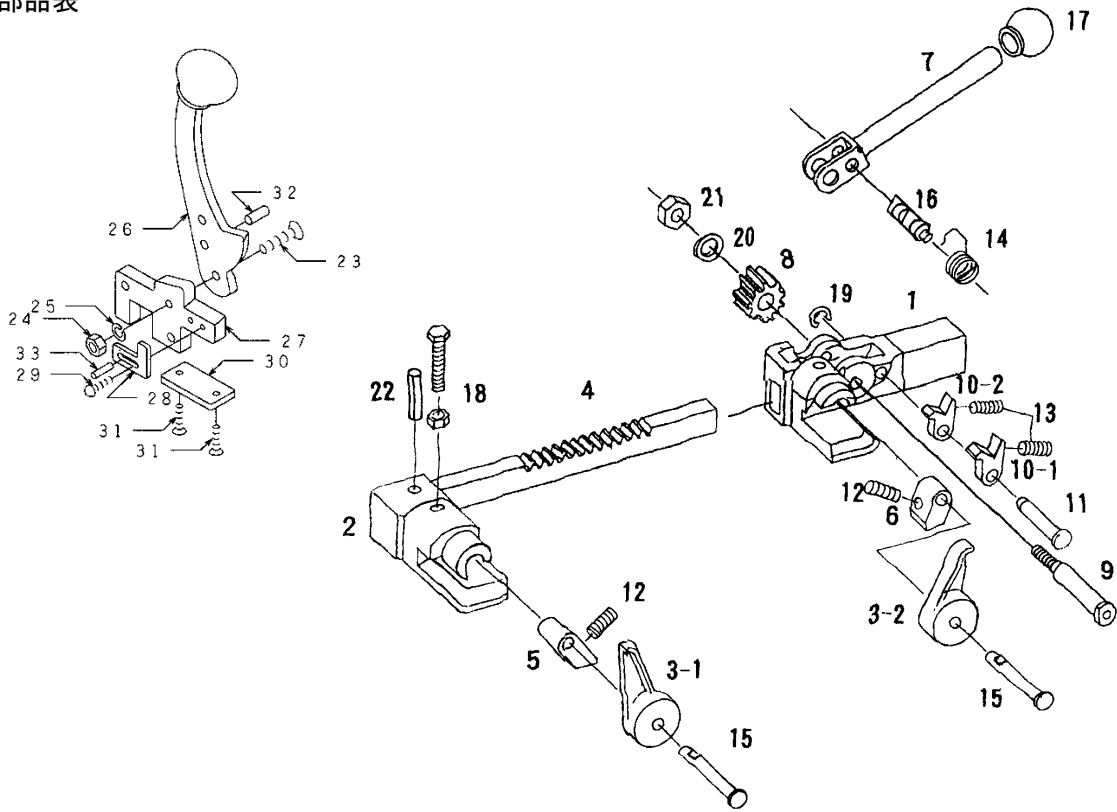


部品表



KEY	PART NO	部品名	KEY	PART NO	部品名
1	C00001	本体	17	N00044	握り玉
2	C00051	ブラケット	18		ホルト M6×20 ナット M6
3-1	C00112	前爪レバー	19	B28008	Eリング E8
3-2	C00055	後爪レバー	20	B39500	スプリングワッシャー M10
4	M00827	ラック	21	B38500	ナット M10
5	M00170	前爪	22	B31335	ローション φ6×35
6	M00171	後爪	23	B06322	皿キャップスクリュー M6×22
7	A00282	ハンドル	24	B17300	ナット M6
8	L18009	ギア	25	B27300	スプリングワッシャー M6
9	L09024	ギア支持ピン	26	A01208	カッター上刃
10-1	M00122	ラジエット爪 (大)	27	M03102	カッター下刃
10-2	M00123	ラジエット爪 (小)	28	P04460	ストップバー
11	L12087	ラジエット爪支持ピン	29	B07110	トラスネジ M4×10
12	S06035	押爪スプリング	30	P04459	カッター取付板
13	S06033	ラジエット爪スプリング	31	B06110	皿キャップスクリュー M4×10
14	S00015	送り爪スプリング	32	B31310	ローション φ6×10
15	L12088	押爪支持ピン	33	B31110	ローション φ4×10
16	L12078	送り爪	34		