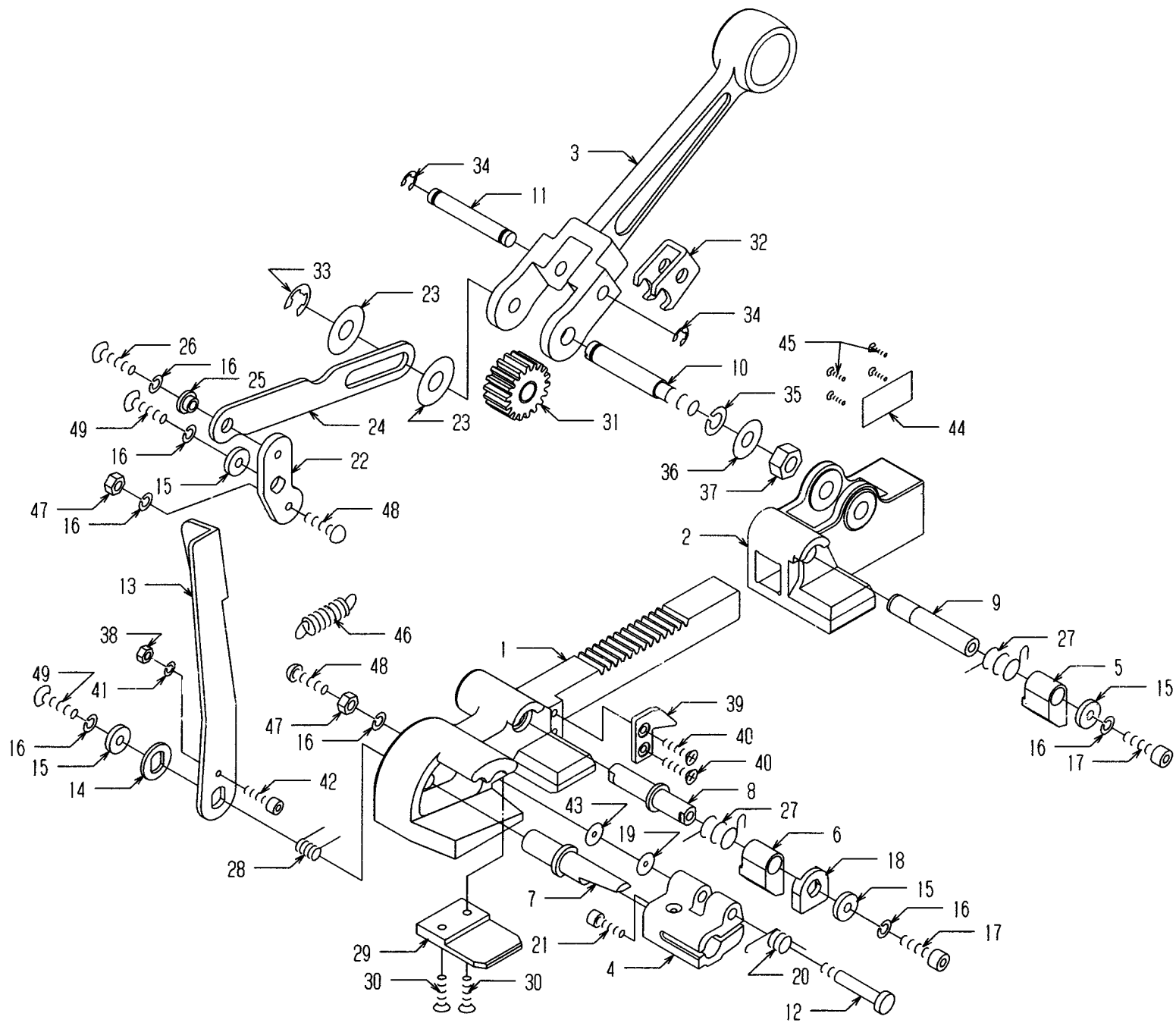


部品図
PARTS



部品図 PARTS LIST

KEY	PART NUMBER	部品名	DESCRIPTION	KEY	PART NUMBER	部品名	DESCRIPTION
1	C00097	ブラケット	Bracket	27	S00003	スプリング	Back/Middle Claw Spring
2	C00096	本体	Head	28	S00025	キックバネ	Cutter Lever Spring
3	C00095	ハンドル	Handle	29	M00750	バンド受け板	Bottom Guide Plate
4	C03202	前爪	Front Claw	30	B06112	皿キャップ スクリュー M4×12	Socket Countersunk Head Screw M4×12
5	M00768	後爪	Back Claw	31	L18016	平歯車	Spur Gear
6	M00768	中爪	Middle Claw	32	P06027	送り爪	Gear Claw
7	L12160	カッター	Cutter	33	B28008	Eリング E8	Retaining Rings-E Type E8
8	L24078	中爪ピン	Middle Claw Pin	34	B28006	Eリング E6	Retaining Rings-E Type E6
9	L24077	後爪ピン	Back Claw Pin	35	B27400	スプリング ワッシャー M8	Spring Lock Washer M8
10	L09075	ギヤ支持ピン	Gear Pin	36	B26400	平ワッシャー M8	Plain Washer M8
11	L12162	送り爪ピン	Gear Claw Pin	37	B17400	ナット M8	Nut M8
12	B16340	ストリップホルト M6×40	Socket Head Shoulder Screw M6×40	38	B17100	ナット M4	Nut M4
13	P15162	カッターレバー	Cutter Lever	39	P21163	キックレバー	Back Claw Opener
14	P04225	座金	Washer	40	B52108	皿ネジ SUS M4×8	Cross Slot Countersunk Head Screw SUS M4×8
15	P18076	座金	Washer	41	B27100	スプリング ワッシャー M4	Spring Lock Washer M4
16	B27200	スプリング ワッシャー M5	Spring Lock Washer M5	42	B04112	キャップ スクリュー M4×12	Socket Cap Head Screw M4×12
17	B04210	キャップ スクリュー M5×10	Socket Cap Head Screw M5×10	43	P18167	座金	Washer
18	M00717	中爪金具	Middle Claw Fittings	44	R05230	ネームプレート	Name Plate
19	P18159	座金	Washer	45	B99149	打込ネジ 2×4.8	Screw 2×4.8
20	S00016	前爪用スプリング	Front Claw Spring	46	S03083	スプリング	Spring
21	B04120	キャップ スクリュー M4×20	Socket Cap Head Screw M4×20	47	B21200	3種ナット M5	Nut M5
22	P04334	中爪ピボット	Middle Claw Pivot Plate	48	B40215	ボタンホルト M5×15	Button Head Screw M5×15
23	B26500	平ワッシャー M10	Plain Washer M10	49	B40210	ボタンホルト M5×10	Button Head Screw M5×10
24	P04177	連接板	Linkage Bar	50			
25	L00216	カラー	Collar	51			
26	B40212	ボタンホルト M5×12	Button Head Screw M5×12	52			